

ANDRIS R


 IŠORINIS
TEMPERATŪROS
REGULIAVIMAS

 ITALIŠKAS
DIZAINAS


KOMFORTAS

- Reguliuojama temperatūra

NAŠUMAS IR ENERGIJOS TAUPYMAS

- Ekologiška poliuretano izoliacija

KOKYBĖ

- Emale dengtas vidinis bakelis, išbandytas prie 16 bar
- Didelis magnio anodas
- Apsauginis vožtuvas, nustatytas 8 bar
- Varinis kaitinimo elementas
- 4 varžtų flanšas

DIZAINAS

- Moderni estetika



kasdienis komfortas



TECHNINIAI DUOMENYS

		ANDRIS R 10	ANDRIS R 10U	ANDRIS R 15	ANDRIS R 15U	ANDRIS R 30
Talpa**	l	10	10	15	15	30
Montavimas		Virš	Po	Virš	Po	Virš
Galia	kW	1,2	1,2	1,2	1,2	1,5
Įtampa	V	230	230	230	230	230
Šildymo laikas (ΔT=45°C)	h,min	0,29	0,29	0,44	0,44	1,1
Šilumos dispersija prie 65°C	kWh/24h	0,43	0,55	0,53	0,65	0,61
Maks. darbinis slėgis	bar	8	8	8	8	8
Maks. darbinė temperatūra	°C	80	80	80	80	80
Svoris	kg	6,6	6,6	7,4	7,4	12,8
Apsaugos klasė	IP	IPX1	IPX1	IPX1	IPX1	IPX1

IŠORINIAI MATMENYS

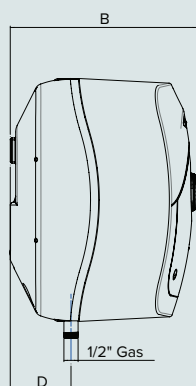
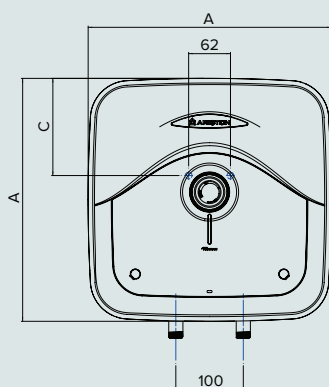
		ANDRIS R 10	ANDRIS R 10U	ANDRIS R 15	ANDRIS R 15U	ANDRIS R 30
a	mm	360	360	360	360	447
b	mm	385	385	385	385	476
c	mm	144	144	144	144	165
d	mm	276	276	324	324	389

KODAS

3100328 3100331 3100333 3100336 3100338



Erp klasė	A	B	A	B	C
Vandens suvartojimo žyma	XXS	XXS	XXS	XXS	S



**Šiame kataloge nurodyta talpa apibrėžia produktų kategoriją. Tikslii šildytuvo talpa nurodyta produkto techninėje dokumentacijoje.